

Die MANOTTE® Zange biegt und schneidet K-Drähte mit einem Durchmesser von 1,0 bis 1,6 mm. Sie wurde entwickelt, um K-Drähte ohne mechanische Belastung für den Knochen biegen zu können.

### **BIEGEN**

#### **Positionieren:**

Der K-Draht wird seitlich in eine der Einkerbungen der unteren Backe eingesetzt.

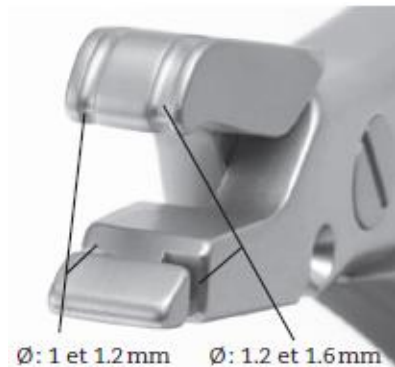
#### **Biegen:**

Während des Biegevorgangs wird der Draht mit der Nase der oberen Backe abgebogen und von einer kleinen Nute geführt.

Beispiel: Einen K-Draht von 1,5 mm Ø biegen.



Um den Draht mit der MANOTTE® Zange mühelos biegen zu können, genügt es, daß die Drahtspitze 20 mm über die Hautoberfläche hervorragt. Hält man den Draht während des Biegevorgangs zwischen Daumen und Zeigefinger, so wird erkennbar, daß die MANOTTE® Zange nicht nachteilig auf ihn einwirkt.



Ø: 1 et 1,2 mm

Ø: 1,2 et 1,6 mm

Die linke seitliche Einkerbung in der unteren Zangenbacke ist für K-Drähte mit einem Durchmesser von 1,0 bis 1,2 mm. Die rechte seitliche Einkerbung ist für K-Drähte mit einem Durchmesser von 1,2 bis 1,6 mm.

### **SCHNEIDEN**

Der Draht wird vollständig in die Schnittöffnung der Zange eingeführt (wie bei einem Zigarrenschneider). Die MANOTTE® Zange schneidet durch Scheren und nicht durch Abbrechen. Anders als bei Standard Schneide-Instrumenten bekommt man eine saubere und gratfreie Schnittfläche.



MANOTTE Schnitt



Standard Schnitt

**Bestellreferenz: MAN 1.6**

#### **Hersteller:**

AREX® sarl  
3, Allée du Clos Tonnerre  
91125 Palaiseau Cedex, Frankreich



#### **Vertrieb in Deutschland:**

AMT Aromando Medizintechnik GmbH  
Kasernenstr. 21 40213 Düsseldorf  
Tel. 0211 / 862 999 0  
Email: info@amt-med.de

